



**BOSCH**

# Akum. vrtalni vrtačnik

UniversalDrill 18V | 3 603 JD4 000

---

## Kazalo vsebine

Seznam rezervnih delov.....	2
Informacije o izdelku.....	3
Prikaz - tip.....	4

## Seznam rezervnih delov

Izdelek	Številka dela	Opis	Prikaz	Cena	Količina	Cenovna skupina
1	1 605 806 65U	OHIŠJE	1	-	1	
4	2 607 202 525	Priključek stikala	1	-	1	
5	2 609 004 264	Vzvod	1	€ 0,79 *	1	11
9	1 601 11C 40Y	Tablica podjetja UniversalDrill 18V	1	-	1	
22	1 600 A01 AS2	Tablica s simbolom	1	€ 1,28 *	1	13
23	1 600 A02 1Z3	Potisno stikalo	1	€ 0,47 *	1	10
24	2 609 004 496	Vzmet	1	€ 0,79 *	1	11
25	1 600 A01 03S	Hitrovpjenjalna glava	1	€ 11,94 *	1	29
30	2 609 005 196	Prirobnica	1	€ 0,79 *	1	11
45	1 600 A02 35V	Planetno gonilo	1	-	1	
54	2 603 414 048	TORX VIJAK S CILIND.GLAVO M3x5-8.8-Z	1	€ 0,47 *	2	10
59	1 605 500 2HR	Pokrov	1	-	1	
60	1 600 A02 2JD	Objektiv	1	-	1	
91	1 607 A35 01D	Paket akum. baterij Korea PBA 18V 2,0Ah	1	€ 50,06 *	1	42
91	1 607 A35 0JM	Paket akum. baterij PBA 18V/1,5 Ah W-A	1	€ 41,44 *	1	40
91	2 607 337 187	Paket akum. baterij PBA 18V/1,5 Ah W-A	1	€ 45,75 *	1	41
101	2 609 110 201	VIJAK TORX S PLOŠČGLAVO 3x16	1	€ 0,47 *	8	10
107	2 603 421 229	Vijak z vgrezno glavom M6x23 LEVI NAVOJ	1	€ 0,79 *	1	11
653	2 607 226 385	Hiteri polnilnik EU AL 1810 CV 230/14,4-18V 1A	1	€ 22,55 *	1	34
653	2 607 226 387	Hiteri polnilnik GB AL 1810 CV 230/14,4-18V 1A	1	€ 22,55 *	1	34
653	2 607 226 389	Hiteri polnilnik AUS AL1810CV	1	€ 22,55 *	1	34
653	2 607 226 393	Hiteri polnilnik ROK AL 1810 CV 230V/14,4-18V	1	-	1	
653	2 607 226 517	Polnilna naprava EU AL 18V-20 230V 2A	1	-	1	
653	2 607 226 519	Polnilna naprava UK AL 18V-20 230V 2A	1	-	1	
680	2 609 160 063	VSTAVEK V VIJAČNIK	1	€ 1,85 *	1	15
802	1 607 022 69P	ENOSMERNI MOTOR	1	-	1	
808	1 601 11A 84N	Tipska tablica	1	-	1	

\* Priporočena maloprodajna cena brez DDV.

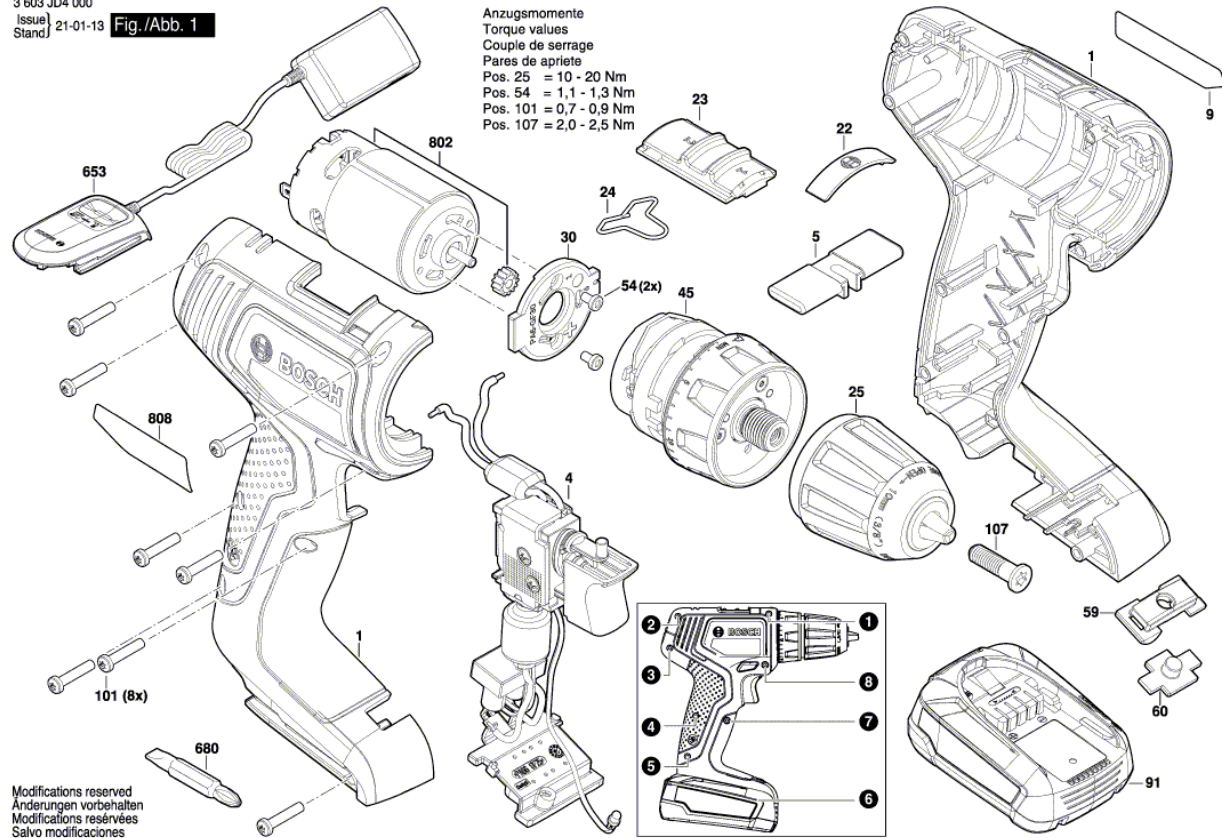
**Informacije o izdelku : Akum. vrtni vrtačnik - UniversalDrill 18V - 3 603 JD4 000**

Številka izdelka	3 603 JD4 000
Opis	Akum. vrtni vrtačnik
Besedilo DIN	
ID_Text_Ext	
Naziv orodja	UniversalDrill 18V
Napetost_1	18 V
ID države izdelka	EU

Prikaz - tip - E

3 603 JD4 000  
Issue/Stand | 21-01-13 Fig./Abb. 1

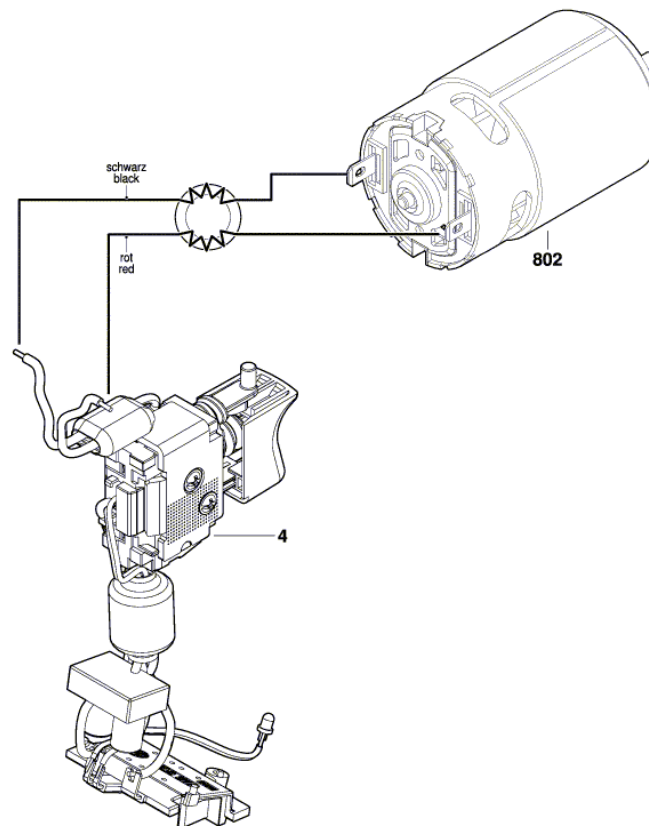
Anzugsmomente  
Torque values  
Couple de serrage  
Pares de apriete  
Pos. 25 = 10 - 20 Nm  
Pos. 54 = 1,1 - 1,3 Nm  
Pos. 101 = 0,7 - 0,9 Nm  
Pos. 107 = 2,0 - 2,5 Nm



Modifications reserved  
Änderungen vorbehalten  
Modifications réservées  
Salvo modificaciones

Prikaz - tip - E

3 603 JD4 000  
Issue | 20-12-03  
Stand | **Fig./Abb. 2**



Modifications reserved  
Änderungen vorbehalten  
Modifications réservées  
Sinvo modificaciones